



imagic[®] MAX na 1 x 10 jaj XL

Wskazówki techniczne

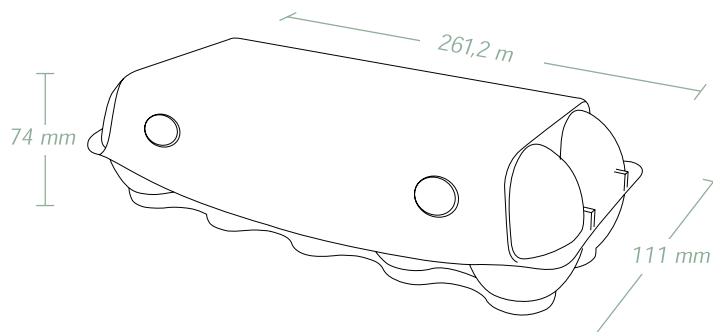
Opakowanie: E 9410

imagic[®] MAX na 1 x 10 jaj przeznaczony jest na jaja w klasie wagowej XL:

waga: 73 g - 90 g
 średnica: 45,74 mm - 49,05 mm
 długość: 63,4 mm - 67,98 mm

Wymiary

Opakowanie zamknięte: szerokość: 111 mm
 wysokość: 74 mm
 długość: 261,2 mm



Ilość

Palety: 44 Euro 56 sztuk w wiązce 3.920 sztuk na palecie



imagic® na 1 x 10 jaj (E 9410)

Moba - Kod: HA1004

Nowy (Typ B): L G J II 12
17 15 26 10 40

Numer artykułu dla chwytaka: 900

Staalkat - Kod: HA-041

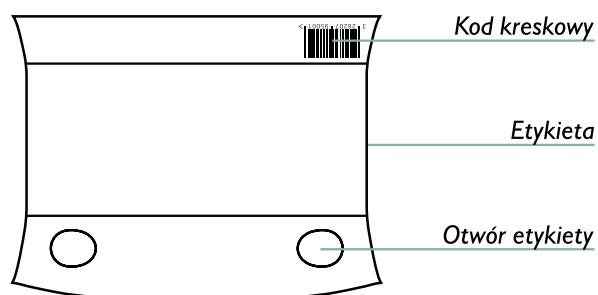
Kolory: yellow (11), white (00), green (08), champagne (06),
 grass (68), walnut (55), terracotta (59), ocean (64),
 sunflower (51), grey (20)

Etykieta: Profesjonalne wzory stworzone przez serwis graficzny firmy Hartmann

Nadruk bezpośredni: Pokrywa: 6-kolorowy, przednia i tylnia ścianka: 4-kolorowy

Nadruk wewnętrzny: 2-kolorowy

Etykieta



Nadruk bezpośredni

